



Adapter Kit from Shimano to GXP

KIT_GXP

35010231001804

Converte un movimento centrale da 24 mm a Sram GXP

Prima dell'installazione

Non modificare il prodotto in alcun modo che possa comportare un rischio per il ciclista o per altri. Qualsiasi modifica del prodotto invaliderà la garanzia. In caso di dubbi, è possibile inviarci un'e-mail a: customer.support@bikone.com

IMPORTANTE:

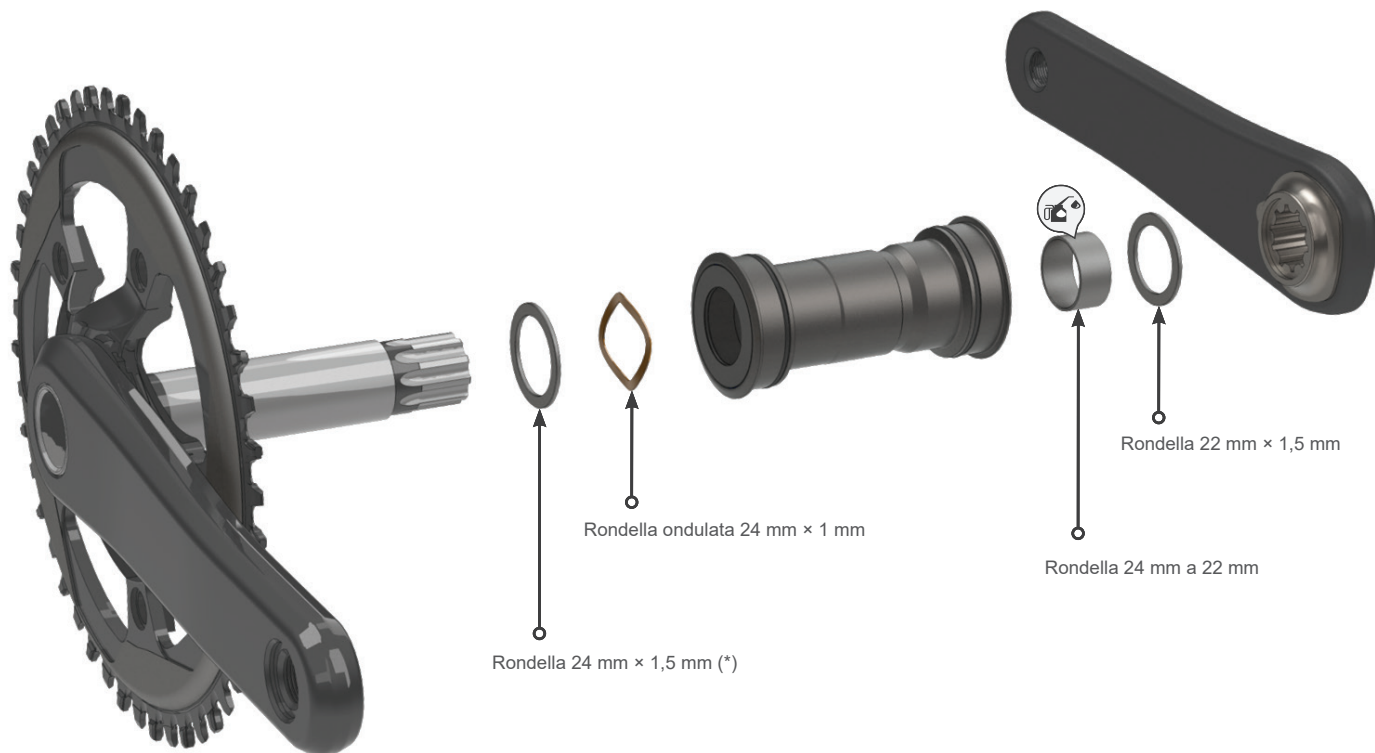
Se il tuo movimento centrale è per bici da strada, usa pedivelle GXP da strada.

Se il tuo movimento centrale è per MTB, usa pedivelle GXP da MTB

Durante l'uso

Verificare che non ci sia gioco laterale nelle pedivelle e che ruotino in modo fluido.
Assicurarsi che le pedivelle siano regolate correttamente e serrate alla coppia specificata dal produttore.
Non pulire mai l'assieme con getto d'acqua ad alta pressione diretto né con detergente per freni.
Si consiglia di usare una spazzola morbida oppure un panno umido con sapone.

Installazione



Lubrificare i componenti indicati. Installare i componenti nell'ordine mostrato nella fotografia.
Nei casi in cui le condizioni esterne rendano insufficiente la lunghezza totale della pedivella, è necessario rimuovere il distanziale da 24 mm × 1,5 mm.

Warranty

Tutti i movimenti centrali Bikone sono garantiti contro difetti di fabbricazione per 2 anni dalla data di acquisto.
Questa garanzia si applica all'acquirente originale e non è trasferibile ai futuri proprietari.
La garanzia non copre i danni causati dall'uso su parti soggette a usura.
La garanzia non copre i danni causati da un'installazione non corretta.
Per maggiori informazioni, consultare il nostro sito web o visitare un rivenditore autorizzato.