



Adapter Kit from Shimano to GXP

Convierte un eje pedalier de 24mm a Sram GXP

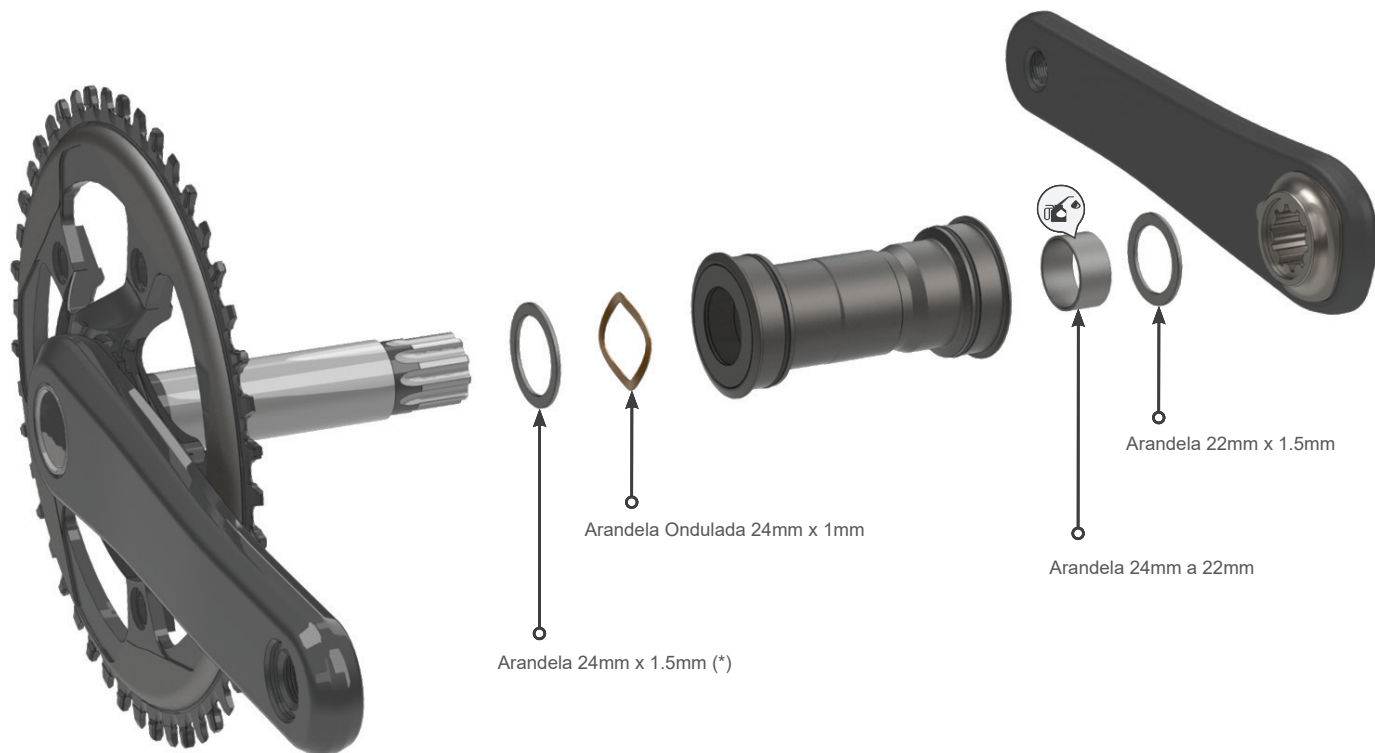
Antes de instalar

No altere el producto de manera que pueda provocar riesgo para el ciclista u otros
Cualquier modificación del producto anulará la garantía
En caso de duda consulte a su taller autorizado bikone mandando un email a:
customer.support@bikone.com
Si su conjunto de pedalier es para bicicletas de carretera utilice bielas GXP de carretera

Durante el uso

Chequee que no existe movimiento lateral en las bielas y que las bielas giran suavemente,
Asegurese que las bielas están correctamente ajustadas y apretadas al torque indicado por fabricante
Nunca limpie el conjunto con agua a presión directa o líquido limpiador de frenos
Recomendamos usar un cepillo suave o trapo mojado y jabón para limpiar la zona

Instalación



Engrase los componentes indicados.

Instale los componentes en el orden que aparece en la fotografía.

(*) En casos en los que por condiciones externas el largo total de la biela sea insuficiente, deberá quitar el espaciador 24mm x 1.5mm.

Garantía

Todos los ejes pedalier de Bikone, están garantizados ante defectos de producto por 3 años desde la fecha de compra.
Esta garantía se aplica al dueño original de la compra y no es transferible a futuros propietarios.
La garantía no cubre el daño producido por el uso en partes de desgaste.
La garantía no cubre el daño producido por una instalación indebida.
Por favor, consulte en nuestra web para más información o acuda a una tienda autorizada.