

Dust Cover Removal Tool for Shimano 35010423001804
Dust Cover Removal Tool for DUB 35010422001804

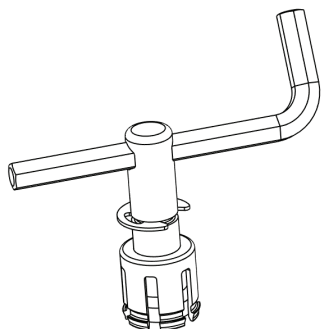
Prima dell'installazione

Utilizzare solo gli attrezzi consigliati in questo manuale.
Non modificare il prodotto in alcun modo che possa mettere in pericolo il ciclista o altre persone.
Qualsiasi modifica al prodotto invaliderà la garanzia.
Per qualsiasi domanda, contattare il rivenditore o l'officina autorizzati Bikone, oppure scaricare il manuale da: <https://www.bikone.com/downloads/>

Durante l'uso

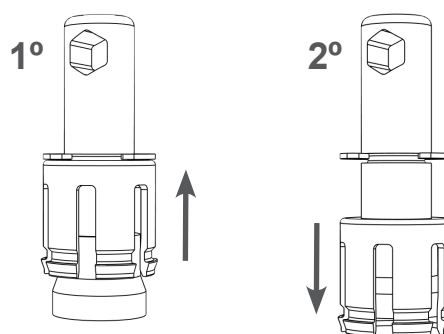
Questo utensile è realizzato con materiali delicati per proteggere il movimento centrale da eventuali danni; assicurarsi di non forzare il prodotto per evitare danni.
Utilizzare sempre questo prodotto in un'area pulita, assicurandosi che polvere e umidità non entrino all'interno.
Le pedivelle da 30 mm non richiedono questo prodotto per la manutenzione.

01 A cosa serve



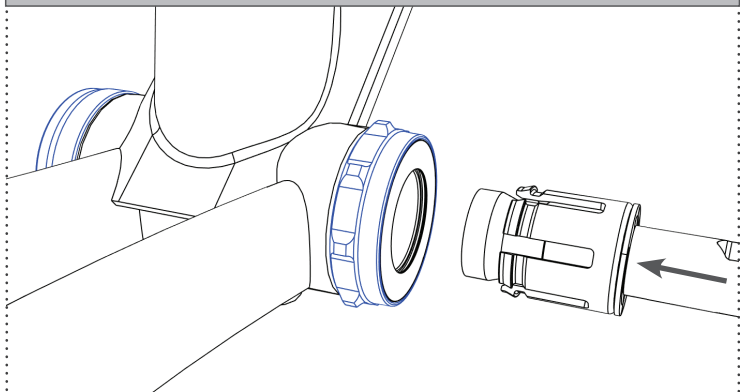
Questo utensile è progettato specificamente per rimuovere il "dust cover" dal movimento centrale senza doverlo smontare e senza danneggiare il componente. Consente interventi rapidi di manutenzione del cuscinetto. Utilizzare una chiave a brugola oppure una barra con diametro inferiore a 8 mm come impugnatura per

02 Posizioni dell'estrattore



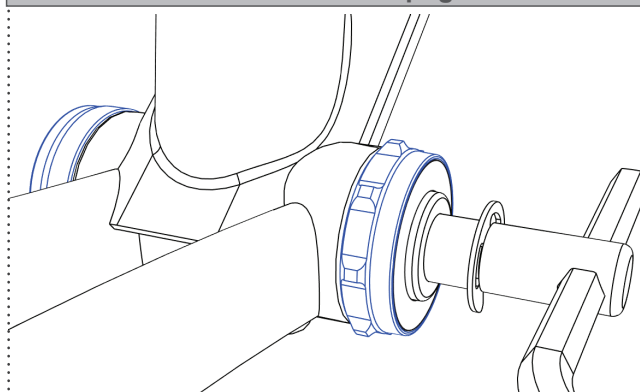
Ha due posizioni:
1°: Inserimento; consente alle punte di flettersi durante il passaggio attraverso il "dust cover".
2°: Estrazione; le punte si bloccano per estrarre il "dust cover".

03 Inserire "Dust Cover Removal tool"



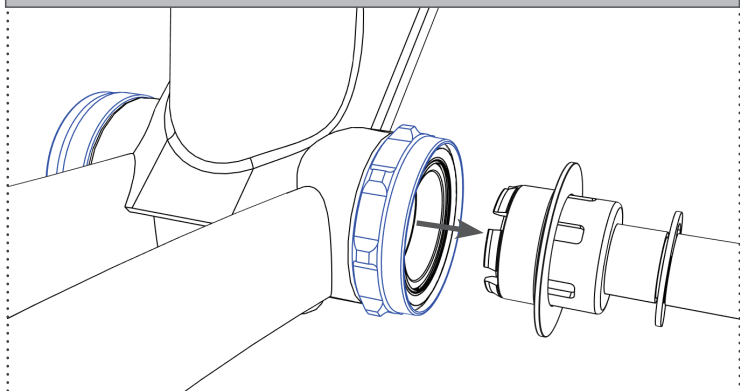
Applicare forza verso l'interno del movimento centrale finché non si sente un clic. A quel punto, le punte saranno in posizione. Tenendo ferma la parte mobile, tirare leggermente all'indietro il corpo centrale per bloccare le punte.

04 Montare l'impugnatura



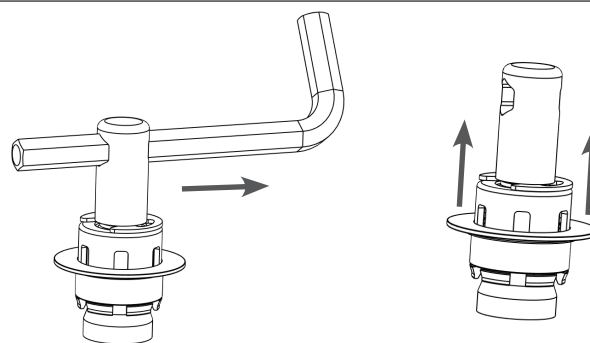
Una volta in posizione, montare un'impugnatura per effettuare l'estrazione.

05 Tirare verso l'esterno



Tirare verso l'esterno cercando di mantenere una direzione rettilinea per non danneggiare l'utensile, il "dust cover" o il cuscinetto. Lo sforzo deve essere deciso e senza urti.

06 Rimuovere il "dust cover"



Una volta estratto il "dust cover", è necessario rimuoverlo dall'utensile. A tal fine, rimuovere l'impugnatura (chiave a brugola, cacciavite o barra) e far scorrere il "dust cover" nella direzione indicata dalla freccia.