

Dust Cover Removal Tool for Shimano 35010423001804
Dust Cover Removal Tool for DUB 35010422001804

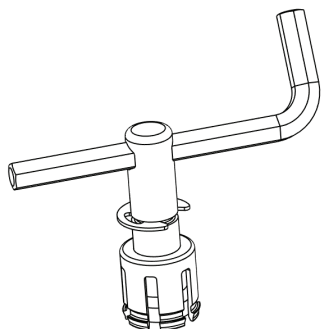
Avant l'installation

Utilisez uniquement les outils recommandés dans ce manuel.
Ne modifiez pas le produit d'une manière susceptible de mettre en danger le cycliste ou d'autres personnes.
Toute modification du produit annulera la garantie.
Si vous avez des questions, veuillez contacter votre revendeur ou atelier Bikone agréé, ou télécharger le manuel depuis : <https://www.bikone.com/downloads/>

Pendant l'utilisation

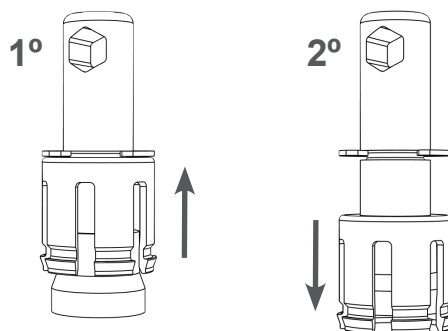
Cet outil est fabriqué avec des matériaux doux afin de protéger le boîtier de pédalier de tout dommage ; veillez à ne pas forcer le produit afin d'éviter toute détérioration.
Utilisez toujours ce produit dans un endroit propre en veillant à ce que la poussière et l'humidité ne pénètrent pas à l'intérieur.
Les manivelles de 30 mm ne nécessitent pas ce produit pour l'entretien.

01 À quoi sert-il



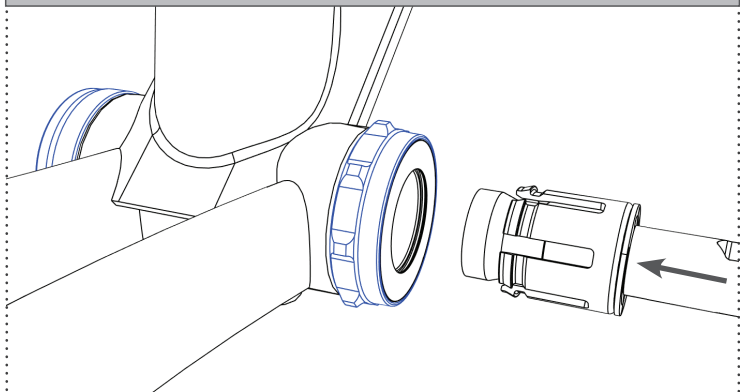
Cet outil est spécialement conçu pour retirer le "dust cover" du boîtier de pédalier sans avoir à le démonter et sans endommager la pièce. Il permet un entretien rapide du roulement. Utilisez une clé Allen ou une tige de diamètre inférieur à 8 mm comme poignée pour l'extraction.

02 Positions de l'extracteur



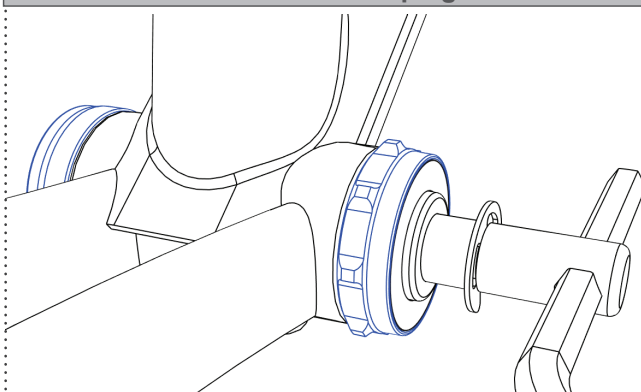
Il comporte deux positions :
1re : Insertion ; permet aux griffes de se déformer lors du passage à travers le "dust cover".
2e : Extraction ; les griffes se verrouillent pour extraire le "dust cover".

03 Insérer "Dust Cover Removal tool"



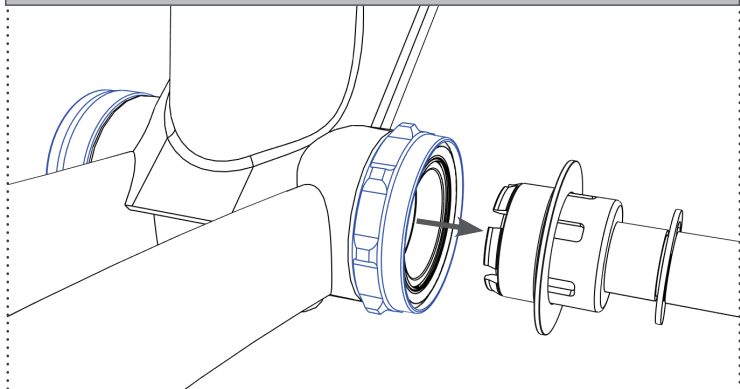
Appliquez une pression vers l'intérieur du boîtier de pédalier jusqu'à entendre un clic. À ce moment-là, les griffes seront en position. En maintenant la partie mobile, tirez légèrement le corps central vers l'arrière pour verrouiller les griffes.

04 Monter la poignée



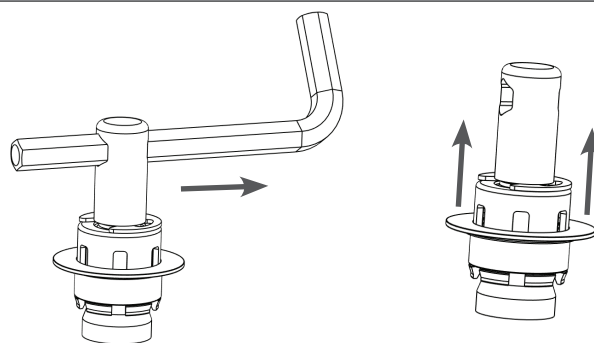
Une fois en position, montez une poignée pour effectuer l'extraction.

05 Tirer vers l'extérieur



Tirez vers l'extérieur en essayant de maintenir une trajectoire bien droite afin de ne pas endommager l'outil, le "dust cover" ou le roulement. L'effort doit être ferme et sans à-coups.

06 Retirer le "dust cover"



Une fois le "dust cover" extrait, vous devez le retirer de l'outil. Pour cela, retirez la poignée (clé Allen, tournevis ou tige) et faites coulisser le "dust cover" dans le sens indiqué par la flèche.