

Dust Cover Removal Tool for Shimano 35010423001804
Dust Cover Removal Tool for DUB 35010422001804

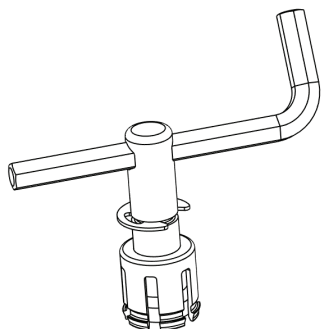
Antes de la instalación

Utilice únicamente las herramientas recomendadas en este manual.
No modifique el producto de ninguna manera que pueda poner en peligro al ciclista o a otras personas.
Cualquier modificación del producto anulará la garantía.
Si tiene alguna pregunta, póngase en contacto con su distribuidor o taller autorizado de Bikone, o descargue el manual desde: <https://www.bikone.com/downloads/>

During use

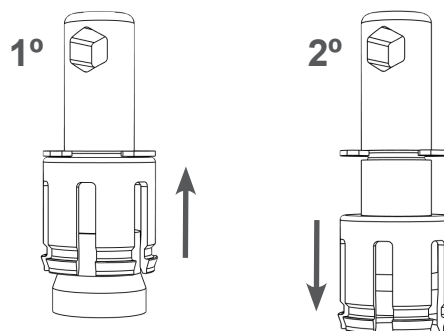
Esta herramienta está fabricada con materiales suaves para proteger el eje de pedalier de cualquier daño; asegúrese de no forzar el producto para evitar daños.
Utilice siempre este producto en una zona limpia, asegurándose de que el polvo y la humedad no entren en el interior. Las bielas de 30 mm no requieren este producto para su mantenimiento.

01 Para qué sirve



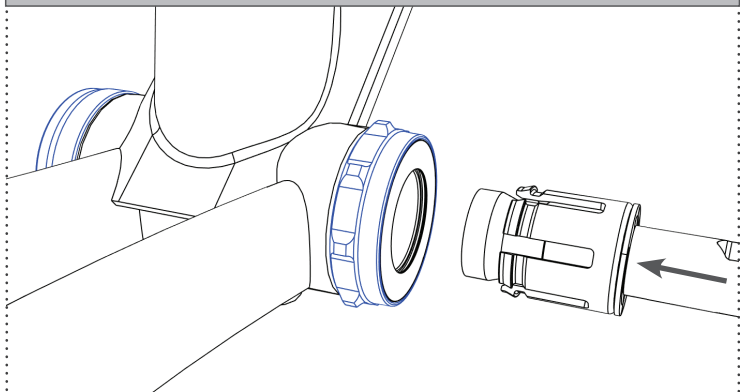
Esta herramienta está específicamente diseñada para extraer el "dust cover" del eje de pedalier sin necesidad de desmontarlo y sin dañar la pieza. Permite realizar mantenimientos rápidos del rodamiento. Utilice una llave Allen o una varilla de diámetro inferior a 8 mm como mango para la extracción.

02 Posiciones del extractor



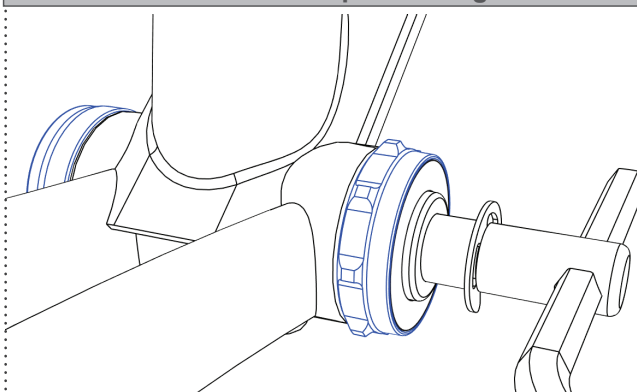
Tiene dos posiciones:
1ª: De inserción; permite que las púas se deformen al pasar por el "dust cover".
2ª: De extracción; las púas se bloquean para extraer el "dust cover".

03 Introducir "Dust Cover Removal tool"



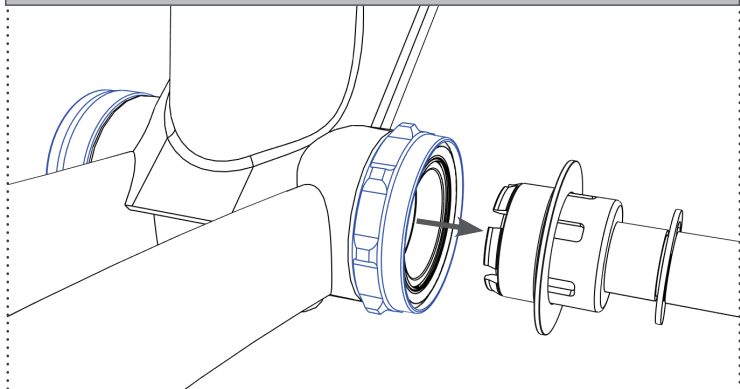
Aplique fuerza hacia el interior del eje de pedalier hasta que escuche un clic. En ese momento, las púas quedarán en posición. Sujetando la parte móvil, estire ligeramente hacia atrás el cuerpo central para bloquear las púas.

04 Coloque el mango



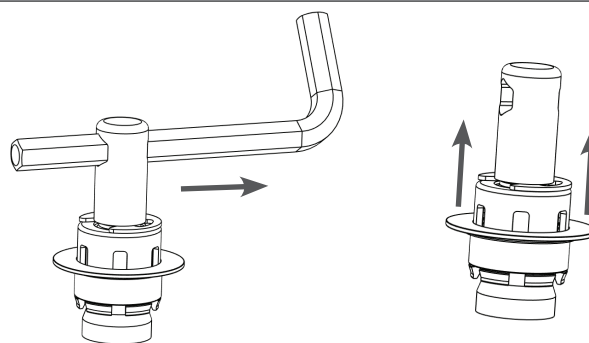
Una vez en posición, coloque un mango para realizar la extracción.

05 Tire hacia afuera



Tire hacia afuera intentando mantener una dirección recta para no dañar la herramienta, el "dust cover" o el rodamiento. Este esfuerzo debe ser firme y sin impactos.

06 Retire el "dust cover"



Una vez que el "dust cover" haya sido extraído, deberá retirarlo de la herramienta. Para ello, quite el mango (llave Allen, destornillador o varilla) y deslice el "dust cover" en la dirección que indica la flecha.