

Instrucciones de Montaje para PowerSet - Roscado

T47 / T47a para Shimano

Antes de instalar

Utilice las herramientas recomendadas en este manual.
No modifique el producto de forma que pueda suponer un riesgo para el ciclista o para otras personas.
Cualquier modificación del producto anulará la garantía.
En caso de duda, consulta con tu taller autorizado Bikone o descárgalo desde:
<https://www.bikone.com/downloads/>

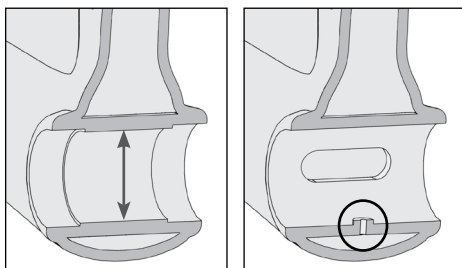
Durante el uso

Compruebe que no hay movimiento lateral de las bielas y que las bielas giran regularmente.
Asegúrese de que las bielas estén correctamente ajustadas y apretadas al par recomendado por el fabricante.
No utilizar limpiador de frenos en la limpieza de los componentes u otros materiales que puedan corroer los materiales

Instalación

¡Atención! Compruebe su cuadro

Algunos cuadros pueden tener tornillos en la parte central o escalones que bloquean la instalación interior. En el caso de los tornillos, deberán cambiarse por unos más cortos.



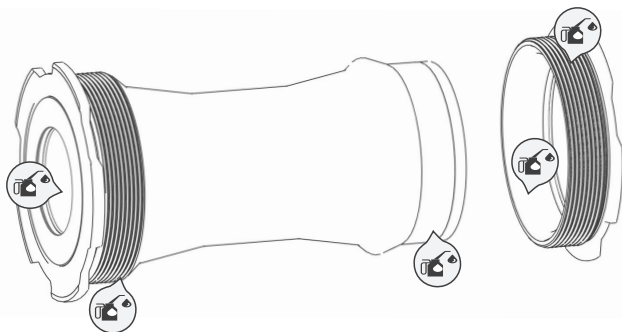
Herramienta de montaje:

PowerSet T47 / T47a Tool. Incluida con la compra del eje de pedalier.

Recomendamos cualquier grasa de montaje estándar como:
FinishLine Premium Grease / Park Tool PPL-1 Polylube 1000 / Mobile 1 Synthetic Grease / Muc-Off Biological Grease / Others

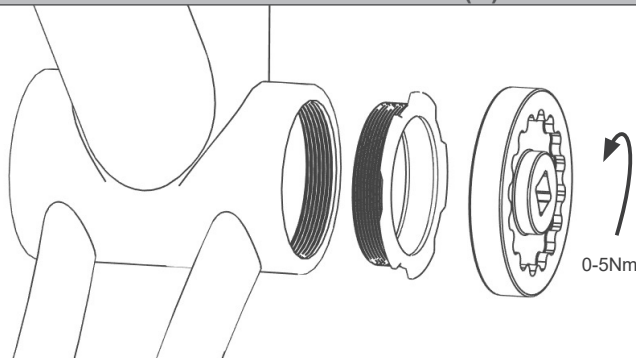
No utilice pasta de carbón bajo ninguna circunstancia.

01 - Engrase las superficies



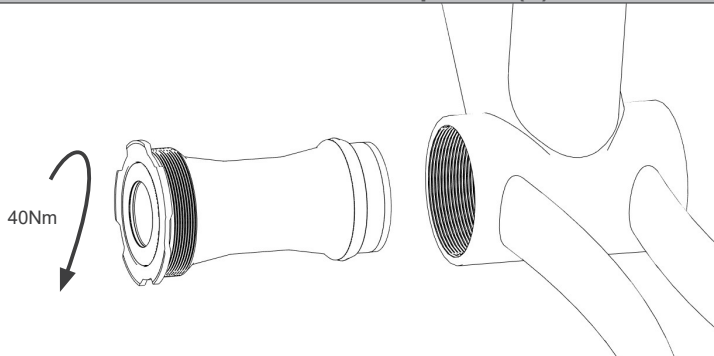
Aplique grasa en las superficies de contacto indicadas, incluidas las superficies en contacto con la biela.

02 - Instale el lado derecho (R)



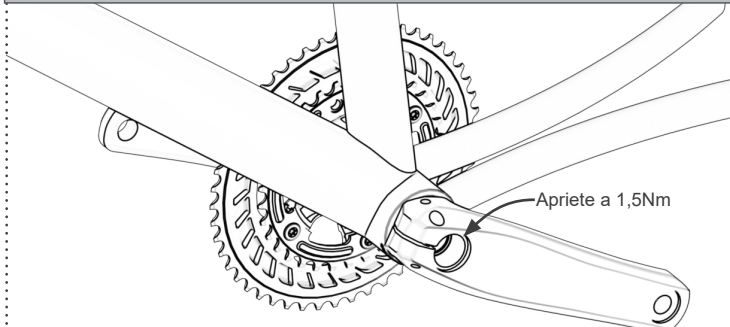
Instale el lado derecho. Con la ayuda de la herramienta, aplique hasta 5Nm.
No apriete de más.

03 - Instale el lado izquierdo (L)



Instale el lado izquierdo. Con la ayuda de la herramienta de montaje, aplique 40Nm.

04 - Instale bielas



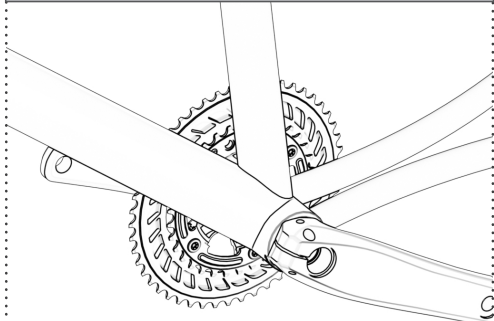
Engrase e instale las bielas siguiendo los pasos de montaje del fabricante.
El apriete del tornillo axial de la biela debe ser de 1,5 Nm.
Asegúrese que el espaciador interno de carbono queda bien encajado.

Desmontaje

Herramienta necesaria

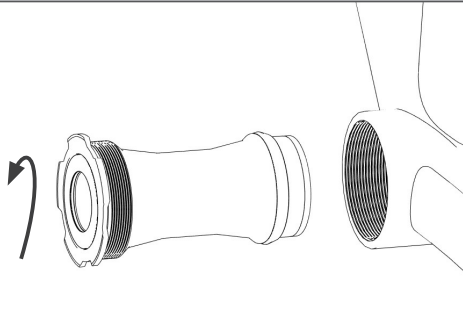
Herramienta PowerSet T47 / T47a. Incluida con la compra del eje de pedalier.

01 - Extraiga las bielas



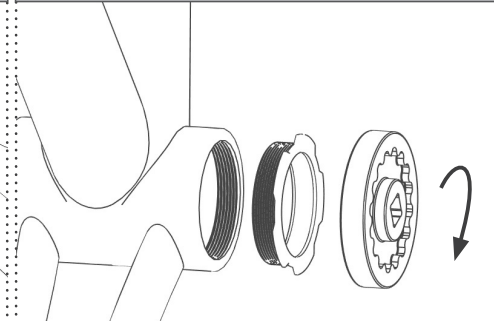
Extraiga las bielas

02 - Afloje el lado izquierdo (L)



Con la ayuda de la herramienta, desapriete el casquillo izquierdo. **No afloje el lado derecho antes que el izquierdo.**

02 - Afloje el lado derecho (R)



Afloje el lado derecho.

Garantía

Todos los ejes pedalier de Bikone, están garantizados ante defectos de producto por 3 años desde la fecha de compra.
 Esta garantía se aplica al dueño original de la compra y no es transferible a futuros propietarios.
 La garantía no cubre el daño producido por el uso en partes de desgaste.
 La garantía no cubre el daño producido por una instalación indebida.
 Por favor, consulte en nuestra web para más información o acuda a una tienda autorizada.