

Instrucciones de montaje para DCTech - ITA

DCTech ITA_30
DCTech ITA_24 | DCTech ITA_29

Antes de instalar

Utilice las herramientas recomendadas en este manual.
No altere el producto de manera que pueda provocar riesgo para el ciclista u otros.
Cualquier modificación del producto anulará la garantía.
En caso de duda consulte a su taller autorizado bikone

Durante el uso

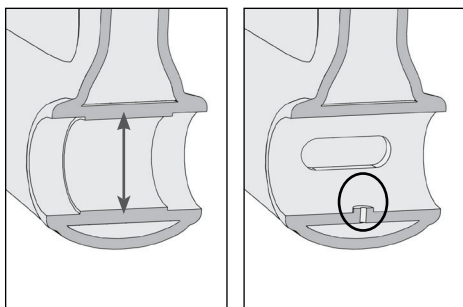
Chequee que no existe movimiento lateral en las bielas y que las bielas giran suavemente.
Asegure que las bielas están correctamente ajustadas y apretadas al torque indicado por fabricante.
Nunca limpie el eje pedalier con agua a presión directa o líquido limpiador de frenos.
Es recomendar un cepillo suave o trapo mojado y jabón.

Instalación

¡Atención! Verifique su cuadro

Algunos cuadros pueden contener tornillos en la parte central y deben cambiarse por unos más cortos o escalones que bloquean la instalación interior.

Información dimensional en:
<https://www.bikone.com/downloads/>



Llaves de montaje:

ITA PARA SHIMANO. Bikone Tool BSA/ITA Shimano, Parktool BBT-69.3, Shimano TL-FC32 o similar. Ø44 mm en el exterior y Ø42.7 mm en el interior. 16 muescas.

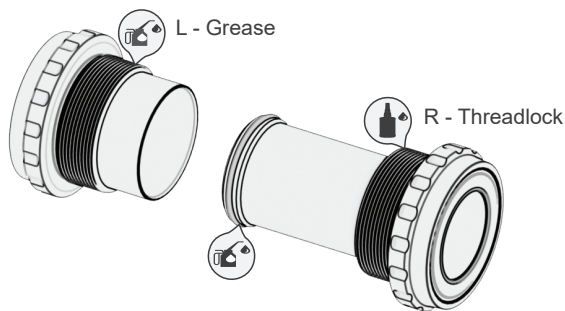
ITA PARA DUB / BB30: Bikone Tool BSA/ITA Sram Dub and BB30, llave BSA con 24 o 12 muescas. Ø45,5 mm en el exterior y Ø44 mm en el interior.

Grasas lado izquierdo (L): FinishLine Premium Grease / Park Tool PPL-1 Polyube 1000 / Muc-Off Bio Grease / Others

Retenedor de roscas (R): Retenedor de rosca de baja intensidad como LOCTITE 222.

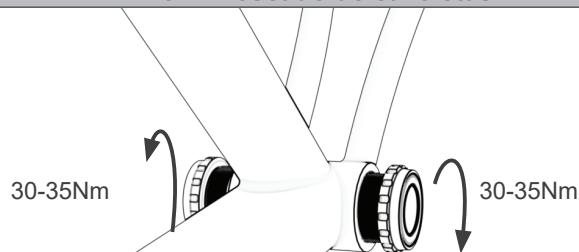
No utilizar pasta de carbono o limpiador de frenos bajo ningún concepto.

01 - Preparar las superficies



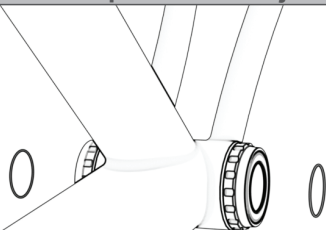
Lado izquierdo: grasa instalación
Lado derecho cuadro: Retenedor de roscas baja dureza. Por ejemplo: LOCTITE 222

02 - Roscado de cazoletas



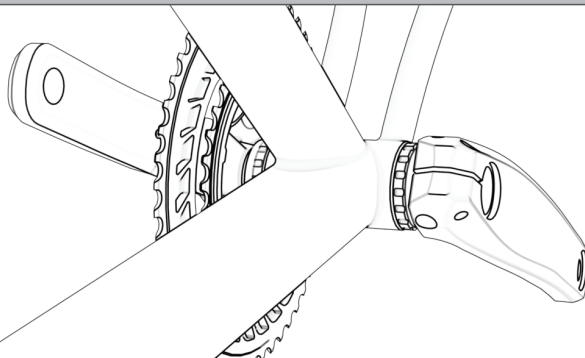
Enrosque ambas cazoletas a mano o con la ayuda de la "llave de montaje", preferiblemente a la vez para que el sistema DCTech alinee el eje correctamente.
Una vez las dos cazoletas estén ajustadas al cuadro, apriete al par indicado.

03 - Instale espaciadores o juntas tóricas



Instale espaciadores o juntas tóricas según modelo.
Ver en: <https://www.bikone.com/downloads/>

04 - Instale bielas



Engrase e instale las bielas siguiendo los pasos de montaje del fabricante.

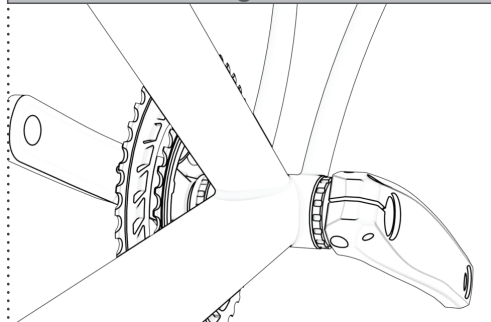
Desmontaje

Llave de desmontaje

ITA PARA SHIMANO. Bikone Tool BSA/ITA Shimano, Parktool BBT-69.3, Shimano TL-FC32 o similar. Ø44 mm en el exterior y Ø42.7 mm en el interior. 16 muescas.

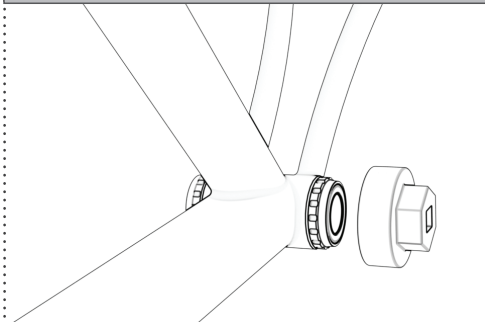
ITA PARA DUB / BB30: Bikone Tool BSA/ITA Sram Dub and BB30, llave BSA con 24 o 12 muescas. Ø45,5 mm en el exterior y Ø44 mm en el interior.

01 - Extraiga las bielas



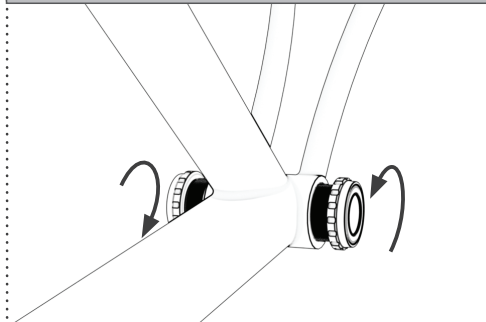
Extraiga las bielas.

02 - Soltar cazoletas



Con la ayuda de su herramienta, afloje las cazoletas aplicando el par necesario en la dirección de giro indicada en la cazoleta

03 - Desenroscar las cazoletas



Extraiga los casquillos en la dirección opuesta de giro indicada en el exterior de la cazoleta.

Garantía

Las copas de los ejes de pedalier cuentan garantía de por vida. Los rodamientos de los ejes cuenta con una garantía de 3 años.

Esta garantía se aplica al dueño original de la compra y no es transferible a futuros propietarios.

La garantía no cubre el daño producido por el uso en partes de desgaste.

La garantía no cubre el daño producido por una instalación indebida.

Por favor, consulte nuestra web para más información o acuda a una tienda autorizada.

Más información sobre nuestra garantía en: <https://www.bikone.com/warranty-terms-conditions/>